



## 目录

表一 项目概况、验收检测依据及标准.....	1
表二 建设项目概况.....	5
表三 工艺流程及污染源 .....	9
表四 环评及环评批复要求落实情况.....	10
表五 验收检测质量保证及质量控制.....	12
表六 验收检测内容.....	15
表七 竣工环境保护验收调查结论与建议.....	20
附图、附件.....	21

### 附图、附件

#### 附图

- 1、项目地理位置图
- 2、项目周围环境概况及噪声监测点位图
- 3、项目平面布置图
- 4、项目周边环境现状实景图

附件 1—环评批复

附件 2—企业营业执照

附件 3—法人身份证

附件 4—宠物尸体及医疗废弃物清运处置委托协议书

附件 5—检测报告

附件 6—建设项目工程竣工环境保护“三同时”验收登记表

表一 项目概况、验收检测依据及标准

一、项目概括					
建设项目名称	宁波市鄞州玖爱芭比堂爱心宠物医院有限公司建设项目				
建设单位名称	宁波市鄞州玖爱芭比堂爱心宠物医院有限公司				
建设项目性质	新建 <input checked="" type="checkbox"/> 改扩建 <input type="checkbox"/> 技改 <input type="checkbox"/> 迁建 <input type="checkbox"/>				
建设地点	宁波市鄞州区钟公庙街道广德湖北路 811、813 号				
主要产品名称	/				
设计能力	预计年最大接诊、接待动物5500例 (宠物诊疗3000例(含手术诊疗150例、宠物美容2500例))				
实际能力	年接待动物3600例 (宠物诊疗2160例(含手术诊疗120例、宠物美容1440例))				
建设项目环评时间	2022.06	开工建设时间	2022.08.25		
调试时间	2022.08.26	验收现场 检测时间	2022.08.26		
环评报告表 审批部门	宁波市 生态环境局	环评报告表 编制单位	杭州钜功环保 科技有限公司		
验收报告表 编制单位	杭州量度环保 科技有限公司	验收检测单位	宁波远大检测 技术有限公司		
环保设施设计单位	/	环保设施施工单位	/		
投资总概算(万元)	100	环保投资总概算 (万元)	10	比例	10%
实际总概算(万元)	88	环保投资(万元)	8	比例	9.1%
验收检测依据	<b>二、验收依据的法律、法规、规章</b> (1)《中华人民共和国环境保护法》，中华人民共和国主席令第九号，2015.1.1施行； (2)《中华人民共和国环境影响评价法》，2018年12月29日中华人民共和国第十三届全国人民代表大会常务委员会第七次会议通过修正； (3)《中华人民共和国水污染防治法》，2017年6月27日第十二届全国人民代表大会常务委员会第二十八次会议修，2018年1月1日起施行； (4)《中华人民共和国大气污染防治法》，第十二届全国人民代表大会常务委员会第十六次会议，2015.8.29修订，2016.1.1实施；				

<p>验收检测依据</p>	<p>(5)《中华人民共和国环境噪声污染防治法》，2018年12月29日中华人民共和国第十三届全国人民代表大会常务委员会第七次会议通过修正；</p> <p>(6)《中华人民共和国固体废物污染环境防治法》，2016年11月7日第十二届全国人民代表大会常务委员会第二十四次会议通过修订；</p> <p>(7)《建设项目环境保护管理条例》，1998年11月29日中华人民共和国国务院令 第253号发布，根据2017年7月16日《国务院关于修改(建设项目环境保护管理条例)的决定》修订，自2017年10月1日起施行；</p> <p>(8)《中华人民共和国清洁生产促进法(2012年修订)》，中华人民共和国主席令 第54号，2012.2.29通过，2013.1.1施行；</p> <p>(9)《建设项目环境影响评价分类管理名录(2021年版)》，中华人民共和国生态环境部令 第16号，2020.11.5通过，2021.1.1施行；</p> <p>(10)《建设项目竣工环境保护验收暂行办法》(国环规环评[2017]4号)；</p> <p>(11)《国家危险废物名录(2016修订)》环境保护部令 第39号 2016.3.30通过，2016.8.1施行；</p> <p>(12)《建设项目竣工环境保护验收技术指南 污染影响类》(生态环境部2018年第9号公告)；</p> <p>(13)《宁波市“三线一单”生态环境分区管控方案》(甬政发[2020]65号，宁波市生态环境局，2020年12月)；</p>
---------------	---

三、验收依据的有关项目文件及资料

1、废气

厂界执行《恶臭污染物排放标准》(GB14554-93)中表2的相应排放标准，具体排放标准见下表1-1。

表 1-1 废气排放标准

污染物	无组织排放监控浓度限值		排放标准
	监控点	限值	
臭气浓度	边界	20 (无量纲)	《恶臭污染物排放标准》 (GB14554-93)

2、废水

故本项目废水排放执行《医疗机构水污染物排放标准》(GB18466-2005)中表 2 的预处理标准；纳管废水排放执行《污水综合排放标准》(GB8978-1996)中的三级标准，其中氨氮参照《污水排入城镇下水道水质标准》(GB/T31962-2015)执行。

表 1-2 《医疗机构水污染物排放标准》

单位：mg/L (pH 除外)

污染物	pH	SS	COD <sub>Cr</sub>	氨氮	BOD <sub>5</sub>	粪大肠菌群数 (MPN/L)	总余氯
预处理标准	6-9	60	250	45 <sup>①</sup>	100	5000	2-8

注：①氨氮参照《污水排入城镇下水道水质标准》(GB/T31962-2015)执行。

验收  
检测  
依据

表 1-3 污水排放标准 单位：mg/L (pH 除外)

污染物	pH	悬浮物	COD <sub>Cr</sub>	氨氮	BOD <sub>5</sub>	粪大肠菌群数 (个/L)	LAS
(GB8978-1996) 三级标准	6~9	400	500	45 <sup>①</sup>	300	5000	20

注：①：氨氮参照《污水排入城镇下水道水质标准》(GB/T31962-2015)执行。

3、噪声

项目运营期厂界执行执行《社会生活环境噪声排放标准》(GB22337-2008)规定的 2 类标准限值。

表 1-3 《社会生活环境噪声排放标准》(GB22337-2008)

单位：dB (A)

类别	昼间	夜间
2类	≤60	≤50

3、固体废物

项目产生的固体废弃物根据《国家危险废物名录》和《固体废物鉴别标

准通则》（GB34330-2017）来鉴别一般工业废物和危险废物。

根据固废的类别，一般固废在厂区内暂存参照执行《一般工业固体废物贮存和填埋污染控制标准》（GB18599-2020）、《中华人民共和国固体废物污染环境防治法（2020年版）》及《浙江省固体废物污染环境防治条例（2017年修正）》中的相关规定；危险废物在厂区内暂存参照执行《危险废物贮存污染

控制标准》（GB18597-2001）及修改单中的相关规定。

## 表二 建设项目概况

### 1、项目概述

宁波市鄞州玖爱芭比堂爱心宠物医院有限公司注册地址位于宁波市鄞州区钟公庙街道广德湖北路 811、813 号，系租用李静、胡郁鳌私有商业用房（租赁面积合计 143m<sup>2</sup>）从事经营活动，经营范围为：动物诊疗、宠物用品批发、零售。项目总投资 88 万元，其中环保投资8万元，占总投资额的9.1%，购置 SPA 浴缸、心电监护仪、手术台等设备，实施宠物美容、寄养、诊疗服务，并设有绝育手术、动物腹腔手术设施，预计年最大接诊、接待宠物约 3600 例，其中宠物诊疗2160例（含手术诊疗120例）、宠物美容1440例。院区提供住院、寄养服务，最大可容纳 30 只宠物的住院及寄养。本项目劳动定员 11 人，营业时间为：8:30~20:30，实行两班制，年工作 360天。不设食堂和员工宿舍。

2022年06月，建设单位宁波市鄞州玖爱芭比堂爱心宠物医院有限公司特委托杭州钜功环保科技有限公司进行该项目的环评，编制了《宁波市鄞州玖爱芭比堂爱心宠物医院有限公司建设项目环境影响报告表》；并根据《浙江省人民政府办公厅关于印发浙江省建设项目环境影响评价文件分级审批管理办法的通知》（浙政办发[2014]86号），报宁波市生态环境局审批。2022年8月24日取得宁波市生态环境局《宁波市鄞州玖爱芭比堂爱心宠物医院有限公司建设项目环境影响报告表的审批意见》（鄞环建〔2022〕90号），见附件 1。

宁波远大检测技术有限公司于2022年08月26日进行现场检测，在检测的基础上，编制该项目的验收报告。

### 2、地理位置

宁波市鄞州玖爱芭比堂爱心宠物医院有限公司注册地址位于宁波市鄞州区钟公庙街道广德湖北路 811、813 号，项目地理位置详见附图1。

### 3、平面布置

项目医院共 4 层，1F：接待大厅、美容室；2F：候诊区、诊室、药房；3F：储物间、危废仓库和住院部；4F：手术室、DR 室、仓库和员工休息室。

项目总平面布置情况详见附图 3。

### 4、主体工程

表 2-1 项目工程概况一览表

类别	项目组成	主要建设内容
主体工程	宠物医院	1F: 接待大厅、美容室; 2F: 候诊区、诊室、药房; 3F: 储物间、危废仓库和住院部; 4F: 手术室、DR 室、仓库和员工休息室。
依托工程	依托租赁商铺配套的化粪池。	
公用工程	供电系统	项目用电由市政供电。
	供热系统	项目设备均由电加热。
	供水系统	项目用水由市政自来水管网供应。
	供气系统	不涉及。
	排水系统	排水采用雨、污分流制; 项目诊疗过程产生的医疗废水单独收集经医疗污水处理设备消毒预处理, 宠物美容洗浴、职工生活废水收集后与预处理后的医疗废水一起经化粪池处理后, 纳入市政污水管网, 送宁波市城市排水有限公司长丰净化水厂处理达标后排放。
环保工程	废气处理	全区域喷洒生物除臭剂、定期消毒、污水治理设施密闭等。
	废水处理	污水预处理设备(消毒)。
	固废处理	垃圾收集箱及危废暂存间, 危废委托有资质的单位处理。
	噪声处理	隔声、吸声、减振以及管理方面等措施。

## 5、主要设备

表 2-2 主要生产设备一览表

序号	设备名称	设备型号	设备数量
1	洗牙机	YLSB085	1 台
2	显微镜	YLSB021	1 台
3	听诊器	/	3 个
4	高压灭菌锅	YLSB053	1 个
5	血常规	YLSB001	1 套
6	生化仪	YLSB002	1 套
7	烘干箱	/	1 台
8	B 超机	YLSB007	1 台
9	输液泵	YLSB097	4 台
10	ICU	YLSB107	1 个
11	凝血仪	YLSB005	1 台
12	DR	YLSB006	1 台
13	心电监护	YLSB057	1 台
14	麻醉机	YLSB044	1 台
15	血气仪	YLSB003	1 台
16	无影灯	YLSB048	1 台
17	吹水机	/	2 台



18	热水器	/	2 台
19	吹风机	KF-1903	2 台
20	SPA 浴缸	AG-110D-3	1 台
21	手术台	YLSB050	1 个
22	荧光检测仪	YLSB012	1 台
23	手持裂隙灯	YLSB078	1 台
24	眼压仪	YLSB079	1 台
25	医疗污水处理设备	/	3 套

## 6、主要原辅材料

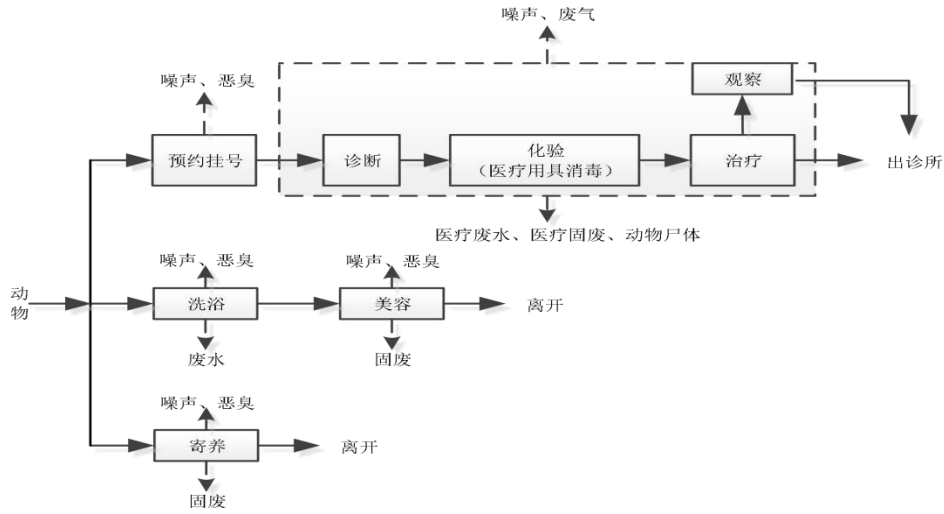
表 2-3 项目主要原辅材料

序号	名称	年用量	包装规格
1	带线缝合针	25 盒	12 包/盒
2	酒精（浓度 75%）	30 瓶	500mL/瓶
3	5%葡萄糖	60 瓶	500ml/瓶
4	双氧水（浓度≤3%）	10 瓶	500ml/瓶
5	纱布	20 包	40 小包/包
6	胶带	4 盒	12 卷/盒
7	碘伏	30 瓶	500ml/瓶
8	粪便样杯	500 个	1000 个/包
9	盖玻片	15 盒	100 片/盒
10	注射器 10ml	1 包	100 支/包
11	注射器 1ml	25 盒	100 支/盒
12	注射器 20ml	1 盒	50 支/盒
13	注射器 2ml	40 盒	100 支/盒
14	注射器 5ml	40 盒	100 支/盒
15	纱布绷带	1 包	10 卷/包
16	新洁尔灭	10 瓶	500ml/瓶
17	一次性取粪管	3 包	200 支/包
18	一次性静脉输液针	5 包	100 支/包
19	口罩	20 盒	100 个/盒
20	输液吊壶	15 盒	20 个/盒
21	橡胶检查手套	25 盒	50 副/盒
22	棉签	3 包	1000 个/包
23	棉球	6 包	500g/包
24	自粘绷带	2 盒	12 卷/盒
25	留置针	4 盒	50 个/盒
26	导尿管	1 盒	12 个/盒
27	无菌刀片	2 盒	100 片/盒
28	灭菌橡胶外科手套	4 盒	50 副/盒
29	磨甲器	1 个	/

30	浴液 (主要成分为表面活性剂, 不含磷)	) 25 桶	2.5L/桶
31	刀头	10 个	/
32	二氧化氯消毒片	5kg	/

表三 工艺流程及污染源

一、工艺流程及说明



工艺流程简述：

宠物就诊流程说明：主人带着患病宠物进入宠物医院，进行预约或挂号后，对患病宠物进行专业针对性诊断、治疗。本宠物医院提供的服务内容包括：疫病预防、诊疗、治疗（含腹腔等手术）等，院区提供小动物留观过夜。此外还提供健康宠物的洗浴、剪毛等美容服务以及寄养服务。来治疗的宠物主要为猫、狗等宠物。宠物医院各区域定期喷洒生物除臭剂并定期消毒，消毒采用紫外线灯与医用酒精。

二、主要污染源

表 3-1 建设项目污染源与污染因子识别表

污染源名称	污染源及污染物类型		污染因子
废气	宠物及其排泄物、诊疗时酒精消毒废气、一体化污水处理装置	异味	臭气浓度
废水	员工生活	生活污水	COD、NH <sub>3</sub> -N
	宠物诊疗	医疗废水	COD、NH <sub>3</sub> -N、SS、粪大肠菌群、总余氯
	洗浴	洗浴废水	COD、NH <sub>3</sub> -N、SS、LAS
噪声	员工生活、宠物诊疗	人员活动噪声、设备运行噪声、宠物吠叫噪声	等效连续 A 声级
固体废物	员工生活	生活垃圾	纸屑、塑料袋等
	废弃外包装	宠物用品、防护用品耗材包装材料	塑料、纸等
	宠物诊疗	医疗垃圾	动物病理组织、一次性医疗器具、过期药品等医疗废物
	美容	宠物毛发、排泄物	宠物毛发、排泄物

表四 环评及环评批复要求落实情况

## 一、环评要求及落实情况

表 4-1 环评要求及落实情况

内容要素	环境保护措施	落实情况
大气环境	对粪便盒等及时清洗,喷洒生物除臭剂、定期消毒、污水治理设施密闭等。	已落实。 及时清洗粪便盒等,喷洒生物除臭剂、定期消毒、污水治理设施密闭等。
地表水环境	医疗废水单独收集经消毒预处理达《医疗机构水污染物排放标准(GB18466-2005)中表 2 的预处理标准后,与生活污水、洗浴废水一同经“化粪池”处理后纳入市政污水管网。	已落实。 医疗废水单独收集经消毒预处理达《医疗机构水污染物排放标准(GB18466-2005)中表 2 的预处理标准后,与生活污水、洗浴废水一同经“化粪池”处理后纳入市政污水管网。
声环境	隔声、减振等,运营期间加强管理,控制动物诊疗过程中吠叫、避免人员大声喧哗;严格控制营业时间,夜间不开展营业等。	已落实。 运营期间加强管理,控制动物诊疗过程中吠叫、避免人员大声喧哗;严格控制营业时间,夜间不开展营业等。
固体废物	废弃外包装、动物毛发粪便、生活垃圾由环卫部门负责清运处理;医疗废物收集暂存后委托有资质单位处理。	已落实。 废弃外包装、动物毛发粪便、生活垃圾由环卫部门负责清运处理;医疗废物收集暂存后委托有资质单位处理。
环境风险防范措施	医疗药品妥善保存、保管,加强对污水处理设备的日常维修、管理,定期对污水处理设备及其处理效率进行检验,对医疗废物的贮存、装卸及运输严格按照相关规定执行。	已落实。 医疗药品妥善保存、保管,加强对污水处理设备的日常维修、管理,定期对污水处理设备及其处理效率进行检验,对医疗废物的贮存、装卸及运输严格按照相关规定执行。

二、审批意见落实情况

表 4-2 环评审批意见及落实情况

序号	审批意见内容	落实情况
1	水污染防治要求。医疗废水单独收集并经污水处理设施处理达到 GB18466-2005《医疗机构水污染物排放标准》表2预处理标准后，汇合生活污水、美容洗浴废水等经化粪池预处理达到 GB8978-1996《污水综合排放标准》三级标准，汇合后排入市政污水管网。	已落实。 医疗废水单独收集并经污水处理设施处理达到 GB18466-2005《医疗机构水污染物排放标准》表2预处理标准后，汇合生活污水、美容洗浴废水等经化粪池预处理达到 GB8978-1996《污水综合排放标准》三级标准，汇合后排入市政污水管网。
2	废气污染防治要求。项目产生的气体须按环评所述落实防治措施，臭气排放执行 GB14554-1993《恶臭污染物排放标准》中的二级标准；	已落实。 项目产生的气体已按环评所述落实防治措施，臭气排放执行 GB14554-1993《恶臭污染物排放标准》中的二级标准；
3	噪声污染防治要求。项目场界环境噪声排放执行 GB22337-2008《社会生活环境噪声排放标准》相关标准。	已落实。 项目场界环境噪声排放执行 GB22337-2008《社会生活环境噪声排放标准》相关标准。
4	固废污染防治要求。危险废物必须按相关要求分类收集存放，并交有资质单位进行处理，相应执行危险废物转移联单制度；一般固废和生活垃圾等固体废弃物分类收集后作无害化或资源化处理，严防二次污染的产生。	已落实。 危险废物已按相关要求分类收集存放，并交有资质单位进行处理，相应执行危险废物转移联单制度；一般固废和生活垃圾等固体废弃物分类收集后作无害化或资源化处理，严防二次污染的产生。
5	严格按照《报告表》要求落实风险事故防范对策措施。	严格按照《报告表》落实风险事故防范对策措施，应对风险事故。
6	项目的性质、规模、地点、生产工艺和环境保护措施等方面出现重大变更时须另行报批。	做到报批项目的性质、规模、地点、生产工艺和环境保护措施等方面出现重大变更时另行报批。
7	本项目应严格执行环保“三同时”制度，项目竣工后按相关要求做好环境保护竣工验收工作。	本项目严格执行环保“三同时”制度，项目竣工后已按相关要求做好环境保护竣工验收工作。

表五 验收检测质量保证及质量控制

## 一、检测分析方法

检测方法依据 pH值：水质pH值的测定 电极法 HJ 1147-2020；

悬浮物：水质 悬浮物的测定 重量法 GB/T 11901-1989；

化学需氧量：水质 化学需氧量的测定 重铬酸盐法 HJ 828-2017；

氨氮：水质 氨氮的测定 纳氏试剂分光光度法 HJ 535-2009；

总磷：水质 总磷的测定 钼酸铵分光光度法 GB/T 11893-1989；

总氮：水质 总氮的测定 碱性过硫酸钾消解紫外分光光度法 HJ 636-2012；

阴离子表面活性剂：水质 阴离子表面活性剂的测定 亚甲蓝分光光度法 GB/T 7494-1987；

动植物油：水质 石油类和动植物油类的测定 红外分光光度法 HJ 637-2018；

粪大肠菌群：水质 粪大肠菌群的测定 多管发酵法 HJ 347.2-2018；

总氯：水质 游离氯和总氯的测定 N, N-二乙基-1, 4-苯二胺分光光度法 HJ 586-2010；

氨：环境空气和废气 氨的测定 纳氏试剂分光光度法 HJ 533-2009；

硫化氢：亚甲基蓝分光光度法《空气和废气监测分析方法》（第四版增补版）  
国家环保总局（2007年）；

臭气浓度：空气质量 恶臭的测定 三点比较式臭袋法 GB/T 14675-1993；

环境噪声：声环境质量标准 GB 3096-2008；

厂界环境噪声：工业企业厂界环境噪声排放标准 GB 12348-2008。

仪器信息 HI98129 笔式 PH/EC/TDS/° C测量仪 H290；AL204 分析天平 R011；

DGG-9140A 电热恒温鼓风干燥箱 H003；752 紫外可见分光光度计 H514；

RN3001 红外分光油分析仪 H455；722S 分光光度计 H308/H307；

DRP-9162 电热恒温培养箱 H122; GRP-9080 隔水式恒温培养箱 H004;

LDZX-30KBS 立式高压蒸汽灭菌器 H41/H402; AWA5680 多功能声级计 H147。

## 二、质量控制措施

本项目竣工环境保护验收检测质量控制与质量保证参考国家有关技术规范中质量控制与质量保证章节内的要求进行，检测全过程接受检测公司《质量手册》及有关程序文件控制。

### 1、检测点位布设、因子、频次

按规范要求合理设置检测点位、确定检测因子与频次，以保证检测数据具有科学性和代表性。

### 2、验收检测人员资质管理

本项目由宁波远大检测技术有限公司负责检测，所测内容均在其资质范围内，所涉及人员均持证上岗。

### 3、检测数据和报告制度

检测数据和报告执行三级审核制度。



## 表六 验收检测内容

## 1、废水验收检测结果

表7-1 医疗废水处理设施检测结果

检测点位	采样日期		样品性状	检测结果mg/L ( pH值无量纲; 粪大肠菌群: MPN/L )						达标情况
				pH值	悬浮物	化学需氧量	氨氮	总氮	粪大肠菌群	
1#医疗废水处理设施出口	2022-08-25	第一次	无色微浑	6.6	13	35	1.26	4.54	60	达标
		第二次	无色微浑	6.7	15	32	1.22	3.78	70	达标
		第三次	无色微浑	6.8	13	34	1.45	4.69	60	达标
		第四次	无色微浑	6.6	14	34	1.36	3.47	80	达标
	2022-08-26	第一次	无色微浑	6.7	16	30	1.39	4.05	50	达标
		第二次	无色微浑	6.7	15	32	1.41	3.69	60	达标
		第三次	无色微浑	7.0	13	37	1.37	4.12	60	达标
		第四次	无色微浑	6.9	14	33	1.44	3.43	80	达标

表7-2 市政管网纳管口废水检测结果

检测点位	采样日期		样品性状	检测结果mg/L ( pH值无量纲; 粪大肠菌群: MPN/L)							达标情况	
				pH值	悬浮物	化学需氧量	氨氮	总磷	阴离子表面活性剂	动植物油		粪大肠菌群
2#市政管网纳管口	2022-08-25	第一次	浅黄微浑	7.1	13	102	6.02	0.17	<0.050	0.25	1.6×10 <sup>2</sup>	达标
		第二次	浅黄微浑	6.8	12	97	5.87	0.16	<0.050	0.24	1.4×10 <sup>2</sup>	达标
		第三次	浅黄微浑	7.0	15	105	6.28	0.16	<0.050	0.16	1.5×10 <sup>2</sup>	达标
		第四次	浅黄微浑	6.9	14	117	5.97	0.16	<0.050	0.18	1.6×10 <sup>2</sup>	达标
	2022-08-26	第一次	浅黄微浑	7.0	13	104	6.11	0.15	<0.050	0.15	1.5×10 <sup>2</sup>	达标
		第二次	浅黄微浑	6.8	15	88	6.23	0.14	<0.050	0.14	1.4×10 <sup>2</sup>	达标
		第三次	浅黄微浑	6.9	11	96	5.97	0.16	<0.050	0.13	1.7×10 <sup>2</sup>	达标
		第四次	浅黄微浑	7.1	13	81	5.84	0.16	<0.050	0.13	1.2×10 <sup>2</sup>	达标

## 2、噪声验收检测结果

表7-3 噪声检测结果

检测点号	检测点位	检测日期	检测结果 LeqdB (A)		达标情况
			昼间	夜间	
5#	厂界东侧	2022-08-25	56.2	47.0	达标
6#	厂界南侧		54.2	42.5	达标
7#	厂界西侧		59.2	49.3	达标
8#	厂界北侧		55.4	44.4	达标

3、废气验收检测结果

表7-4 无组织废气检测结果

采样日期	采样点位	采样频次	检测结果(mg/m <sup>3</sup> )			达标情况
			氨	硫化氢	臭气浓度 (无量纲)	
2022-08-25	3#厂界上风向	第一次	0.04	<0.002	<10	达标
		第二次	0.05	<0.002	<10	达标
		第三次	0.04	<0.002	<10	达标
	4#厂界下风向	第一次	0.05	<0.002	12	达标
		第二次	0.06	<0.002	<10	达标
		第三次	0.07	<0.002	11	达标
2022-08-26	3#厂界上风向	第一次	0.04	<0.002	<10	达标
		第二次	0.04	<0.002	<10	达标
		第三次	0.06	<0.002	<10	达标
	4#厂界下风向	第一次	0.05	<0.002	12	达标
		第二次	0.06	<0.002	12	达标
		第三次	0.08	<0.002	<10	达标

表七 竣工环境保护验收调查结论与建议

### 一、工程基本情况和环保执行情况

宁波市鄞州玖爱芭比堂爱心宠物医院有限公司建设项目位于宁波市鄞州区钟公庙街道广德湖北路 811、813 号，系租用李静、胡郁鳌私有商业用房（租赁面积合计 143m<sup>2</sup>）从事经营活动，经营范围为：动物诊疗、宠物用品批发、零售。项目医院共 4 层，1F：接待大厅、美容室；2F：候诊区、诊室、药房；3F：储物间、危废仓库和住院部；4F：手术室、DR 室、仓库和员工休息室。本项目环境影响报告表及批复等环境保护审批手续齐全。项目排放的废水、噪声及固体废物所配套的环保设施、措施已基本按照项目环境影响报告表及其批复的要求落实到位。

### 二、验收检测结果及环保设施处理效率

#### 1、废气

满足《恶臭污染物排放标准》（GB14554-93）二级标准，对外界大气环境影响轻微。

#### 2、噪声

项目拟建地区属于2类声功能区，声环境符合《社会生活环境噪声排放标准》（GB22337-2008）中的 2 类标准。

#### 3、固体废物

本项目已按“减量化、资源化、无害化”处理处置原则，落实了各类产生的工业固体废物的分类收集处理处置和综合利用措施，实现固体废物“零排放”。固体废物分类收集，及时清运；宠物尸体及医疗废弃物已委托宁波世纪清风环保科技有限公司进行处置。动物毛发、生活垃圾委托环卫部门清运。

#### 4、废水

医疗废水单独收集经消毒预处理达《医疗机构水污染物排放标准（GB18466-2005）中表 2 的预处理标准，与生活污水、洗浴废水一同经“化粪池”处理后纳入市政污水管网。

### 三、建议

- （1）落实应急处理措施和制度，杜绝污染事故的发生。
- （2）加强管理，积极倡导安全生产、清洁生产。

## 附图、附件

### 附图

- 1、项目地理位置图
- 2、项目周围环境概况项目及噪声监测点位图
- 3、项目平面布置图
- 4、项目周边环境现状实景图

附件 1—环评批复

附件 2—企业营业执照

附件 3—法人身份证

附件 4—宠物尸体及医疗废弃物清运处置委托协议书

附件 5—检测报告

附件 6—建设项目工程竣工环境保护“三同时”验收登记表